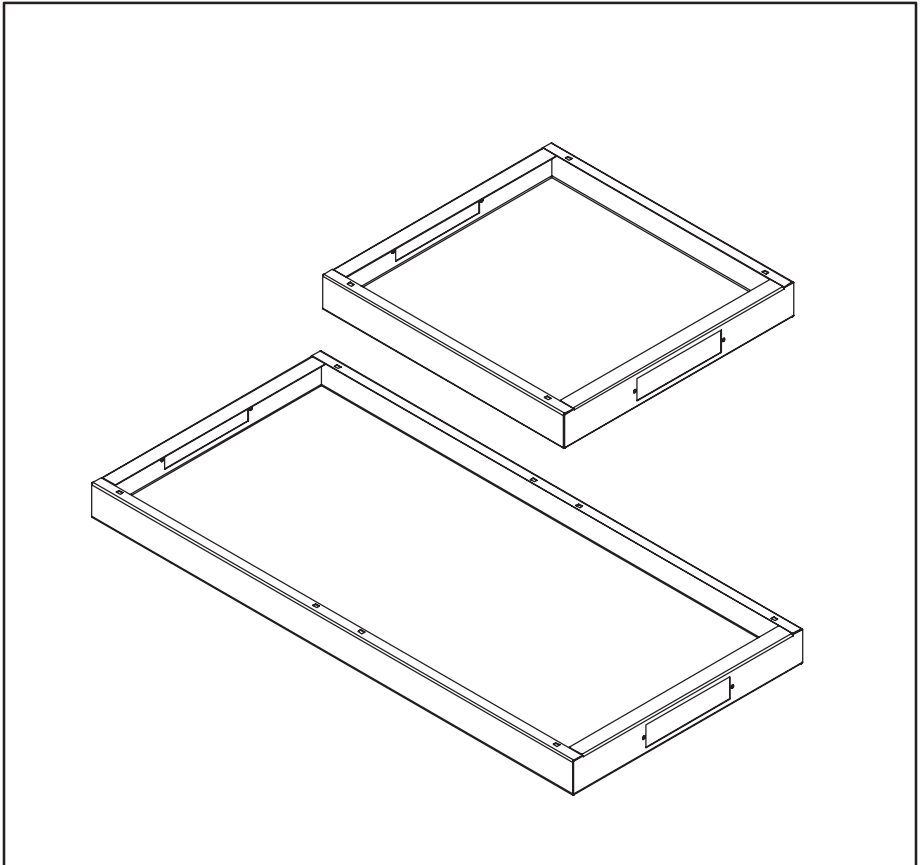
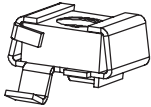
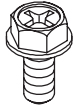


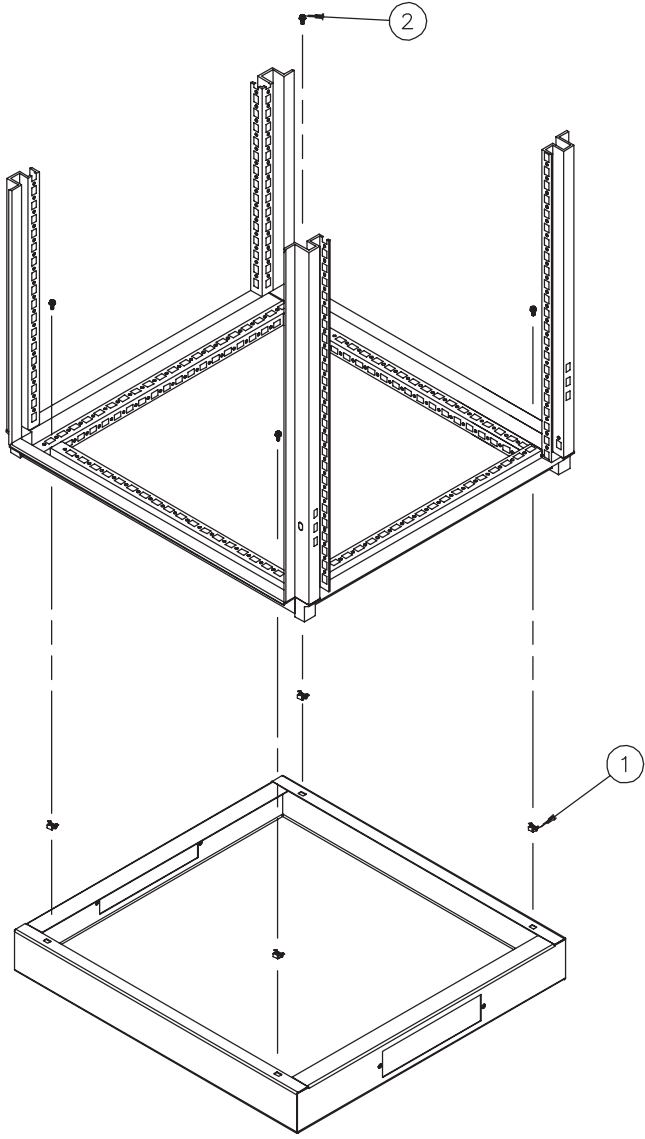


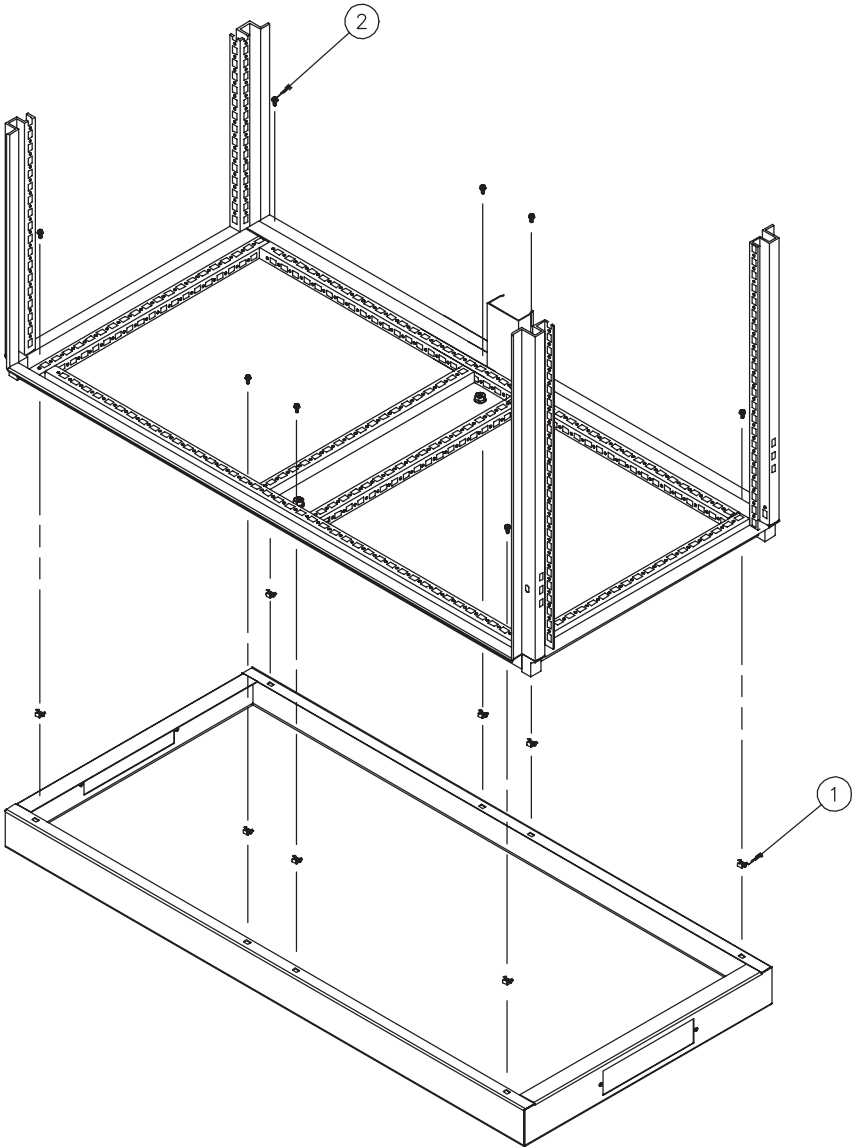
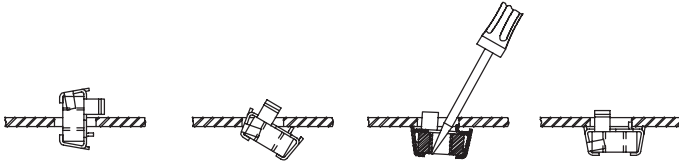
**HOFFMAN**

**PROLINE®**  
Solid Base



|   |  |
|---|--|
| <p>1</p> <p>M6-1</p>  <p>(4x)<br/>(8x)</p> | <p>2</p> <p>M6-1x25</p>  <p>(4x)<br/>(8x)</p> |
|---|--|







**HOFFMAN**