

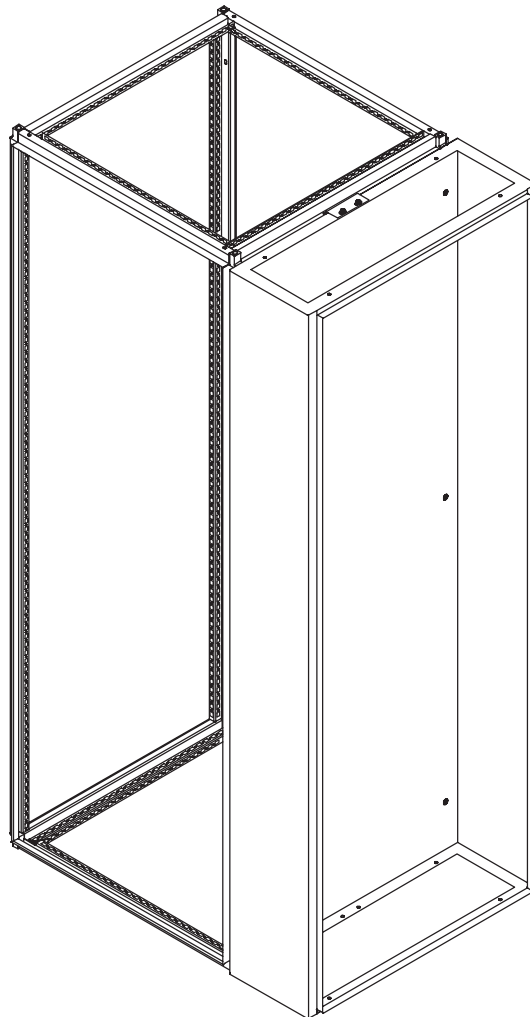
PROLINE®

Cable Entry Cabinet

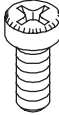
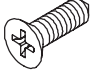
Kabel-Eintragung Schrank

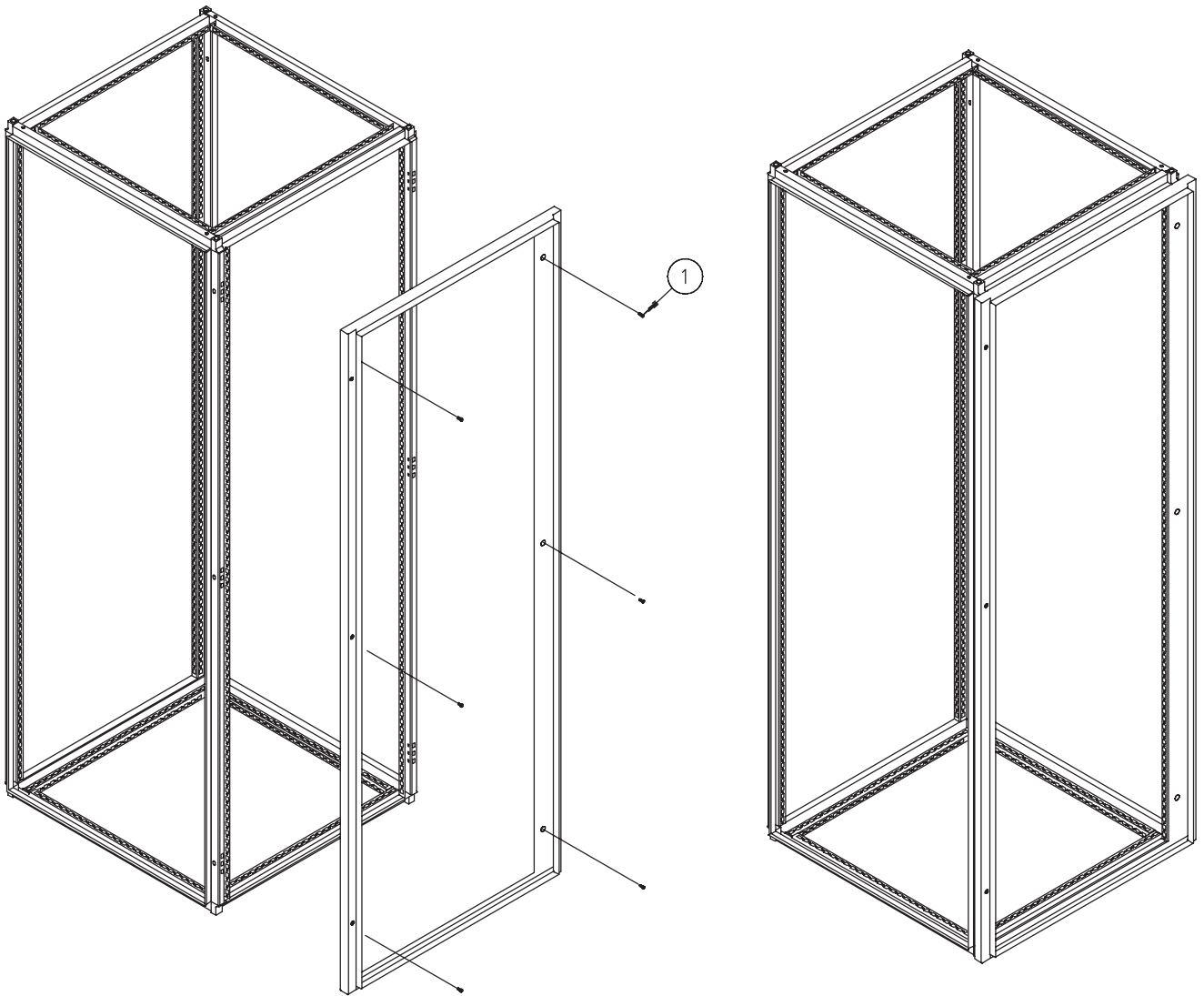
Cabinet D'Entrée De Câble

Gabinete De la Entrada Del Cable


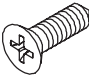






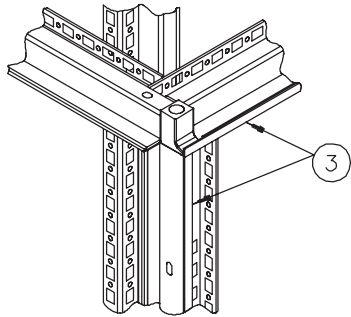
50 MM

1	M6x12	2	M6x12
			
(6x)		(6x)	

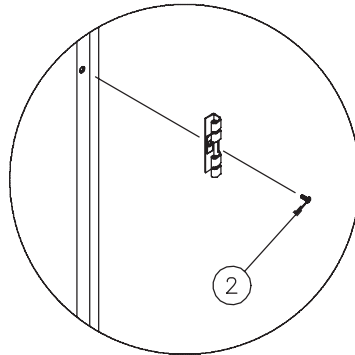


300 MM

1	M6x12	2	M6x12	3		4		5	M6x14	6	M6
					20 feet		(1x)		(2x)		(2x)
(6x)		(6x)									



Gasket Corner Detail
Dichtung EckDetail
Détail Faisant le coin De Garniture
Detalle De la esquina De la Junta



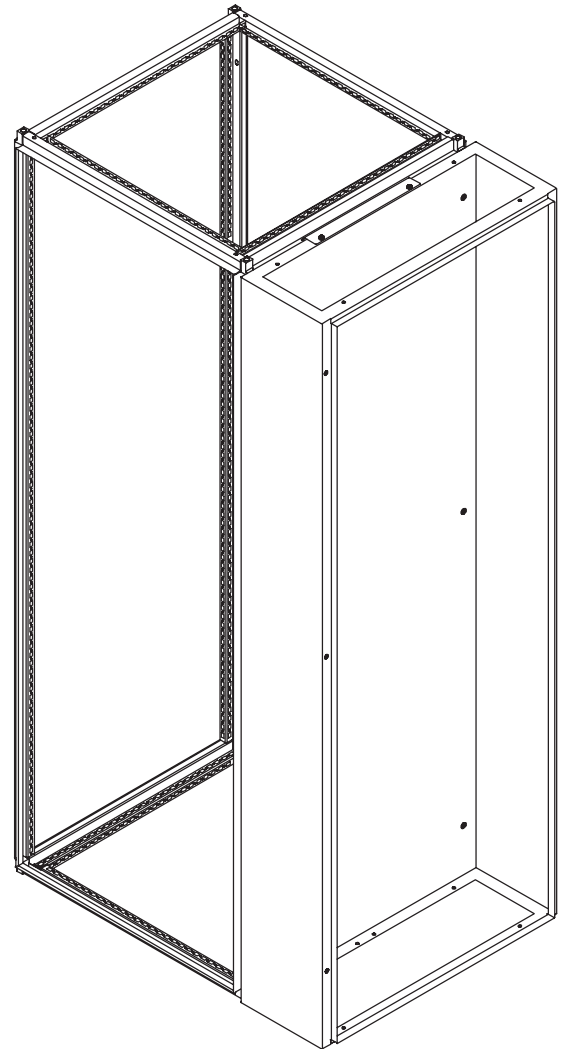
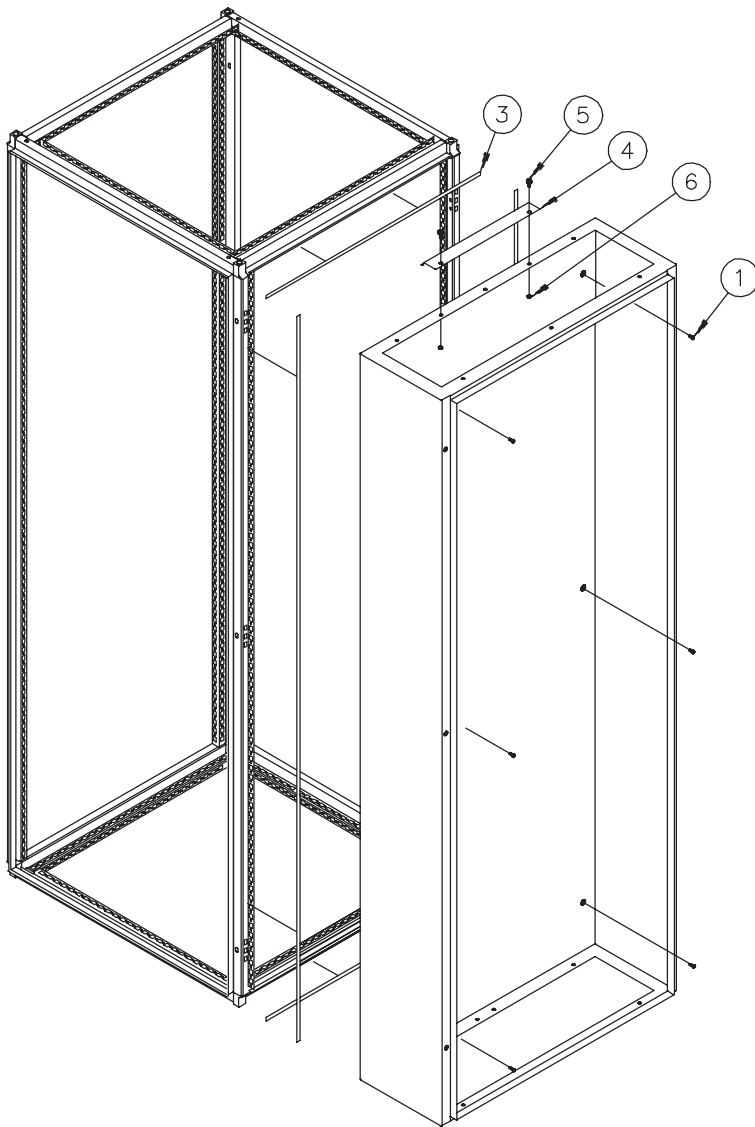
Hinge/Latch Installation Detail
Scharnier/Verriegelung Installation Detail
Détail D'Installation De Charnière/Verrou
Detalle De la Instalación De Bisagra/Cierre

When installing hinges and latch catches, discard the screws that come with the hinges and use item 2 screws.

Wenn Sie Scharniere und Verriegelung Verriegelungen anbringen, werfen Sie die Schrauben weg, die mit den Scharnieren kommen und Schrauben des Einzelteils 2 benutzen.

En installant des charnières et des crochets de verrou, jetez les vis qui viennent avec les charnières et utilisent des vis du point 2.

Al instalar las bisagras y los retenes del cierre, deseche los tornillos que vienen con las bisagras y utilizan los tornillos del artículo 2.





HOFFMAN